



interno

CARATTERISTICHE

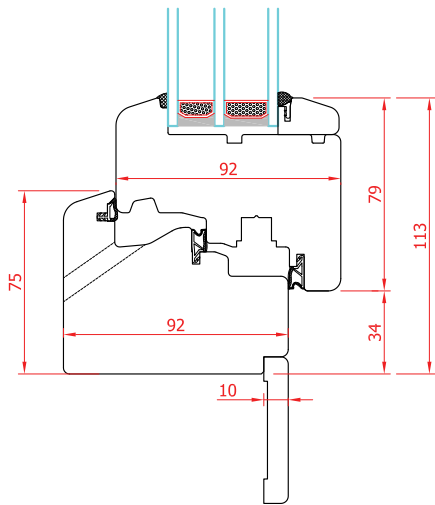
- Sezioni:
Telaio 92x75
Anta 92x79-110
- Legno lamellare:
Abete - Larice - Rovere
- Guarnizioni:
n° 2 su telaio e 1 su anta in TP espanso
- Gocciolatoio:
Su finestra tutto legno
Su porta in alluminio taglio termico altezza mm 25
- Verniciatura:
Ad acqua con impregnante, fondo e finitura
- Ferramenta:
Zinco silver con martellina in alluminio
- Vetro standard:
Su finestra 5+16gas+4+16gas+5be
Su portafinestra 3/3+16gas+4+16gas+3/3be
(spessore massimo fino a mm 48)
- Trasmittanza termica fino a $U_w 0,79 \text{ W/m}^2\text{K}$
- Isolamento acustico fino a $R_w 41 \text{ dB}$



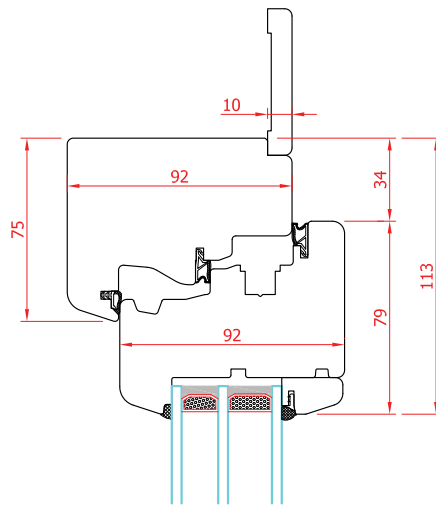
esterno

CERTIFICAZIONE

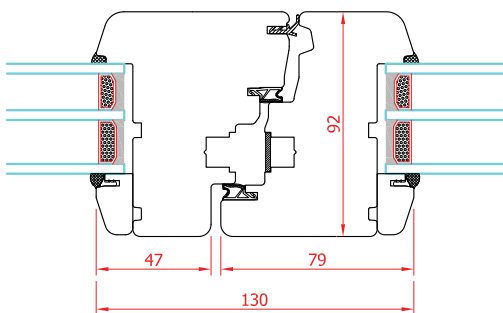
- Serramento a 2 ante da mm 1300 x 1500
- Permeabilità all' aria UNI EN 1026(2001):
CLASSE 4
- Tenuta all' acqua UNI EN 1027(2001):
CLASSE E1050
- Resistenza al carico del vento UNI EN 12211(2001):
CLASSE C5
- Coefficiente di trasmittanza termica:
 $U_w 0,77 \text{ W/m}^2\text{K}$
 $U_g 0,5 \text{ W/m}^2\text{K}$
 $U_f 1,10 \text{ W/m}^2\text{K}$
- Isolamento acustico:
 $R_w 42 \text{ dB}$



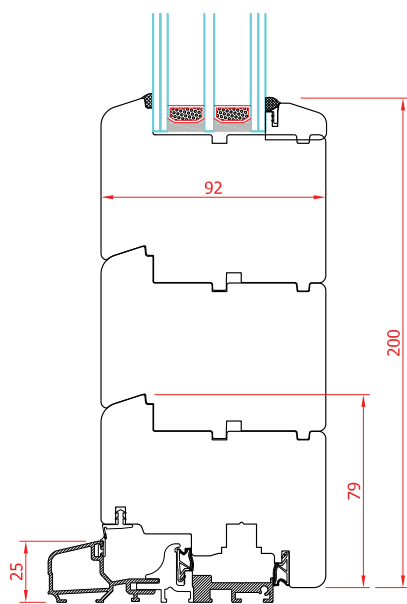
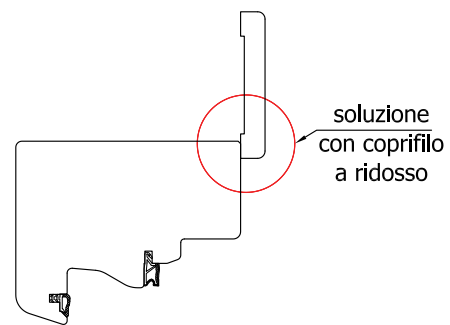
nodo inferiore
gocciolatoio tutto legno



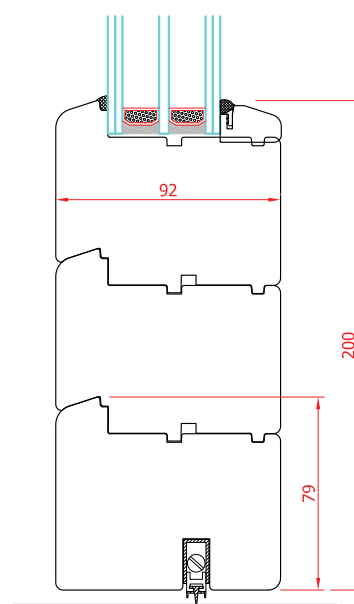
nodo laterale
e superiore



nodo centrale con scambio battuta



nodo inferiore soglia a taglio termico



nodo inferiore parafreddo